

# AFWATERING

## AFVOERGoot BETON

Levering volgens NEN-EN 1433 Afwateringsgoten voor verkeersgebieden.

Totale systeem:

- Type: 1
- belastingklasse D 400
- vorst- en doolzoutbestendig overeenkomstig annex B NEN-EN 1433
- wateropslorping klasse 2 markering +R overeenkomstig 6.3.3.3 NEN-EN 1433
- oppervlakte kwaliteit beton overeenkomstig klasse B1 tabel 8 NEN 6722
- gotelement zonder verval
- rand en contactoppervlak bescherming toepassen overeenkomstig 7.8 NEN-EN 1433
- materiaal randbescherming CorTenstaal overeenkomstig de gootafdekking, dikte overeenkomstig tabel 7 NEN-EN 1433
- Waterdichte aansluiting d.m.v. ingestort rubberprofiel

Onderdeel gotelement: gootafdekking

- type: CorTenstaal sleufgoot
- materiaal: weervast staal Cor-Ten A
- tussenschotten: dikte max. 8 mm
- werkende lengte: 2000 mm
- borging: 8-punts geschroefd verankeren, M8, kopsoort: zeskant, aandraafvoorziening: buitenzeskant, K=5,3 mm, sleutelmaat: 13 mm (dopsleutel) Kleur: gelijk aan CorTen e.a. verankerd in beton

Onderdeel gotelement ondergoot: watervoerend kanaal

- natte oppervlak: min. 95 cm<sup>2</sup> => natte oppervlak dlam 110 mm.
- verbinding: geprofileerd

Onderdeel gotelement: zandvang / doorspuitpunt

- voorzien van stankslot
- zij aansluiting geschikt voor aansluiting met PP 160 mm
- watervoerend kanaal dient geprofileerd aan te sluiten
- zandvang in de lijn van de gotelementen het watervoerend kanaal
- h.o.h. maat volgens aanleg tekening

Kop- en eindschotten

- type: CorTenstaal
- dikte min 4 mm
- materiaal: weervast staal Cor-Ten A
- passend op gotelement en zandvang

Goot alleen toepassen na goedkeuring van beheerder



Gemeente Den Haag

december 2016

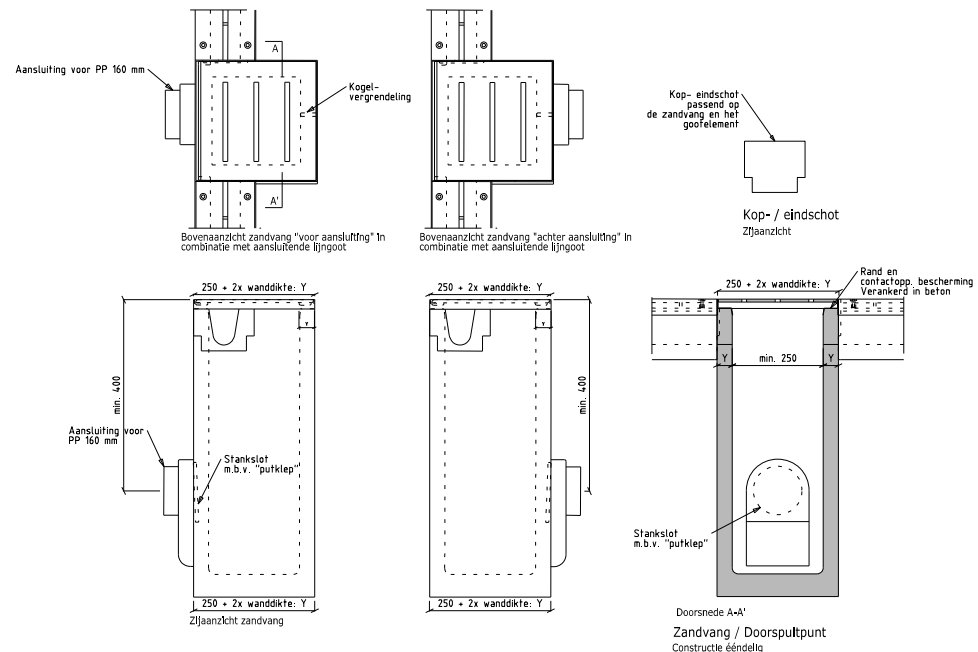
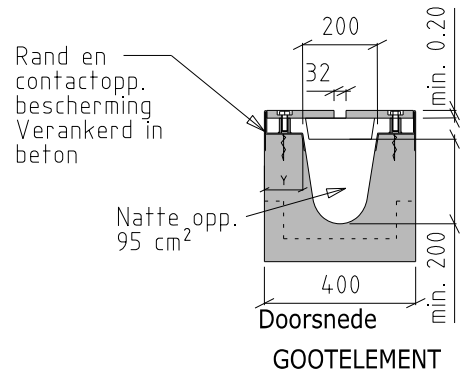
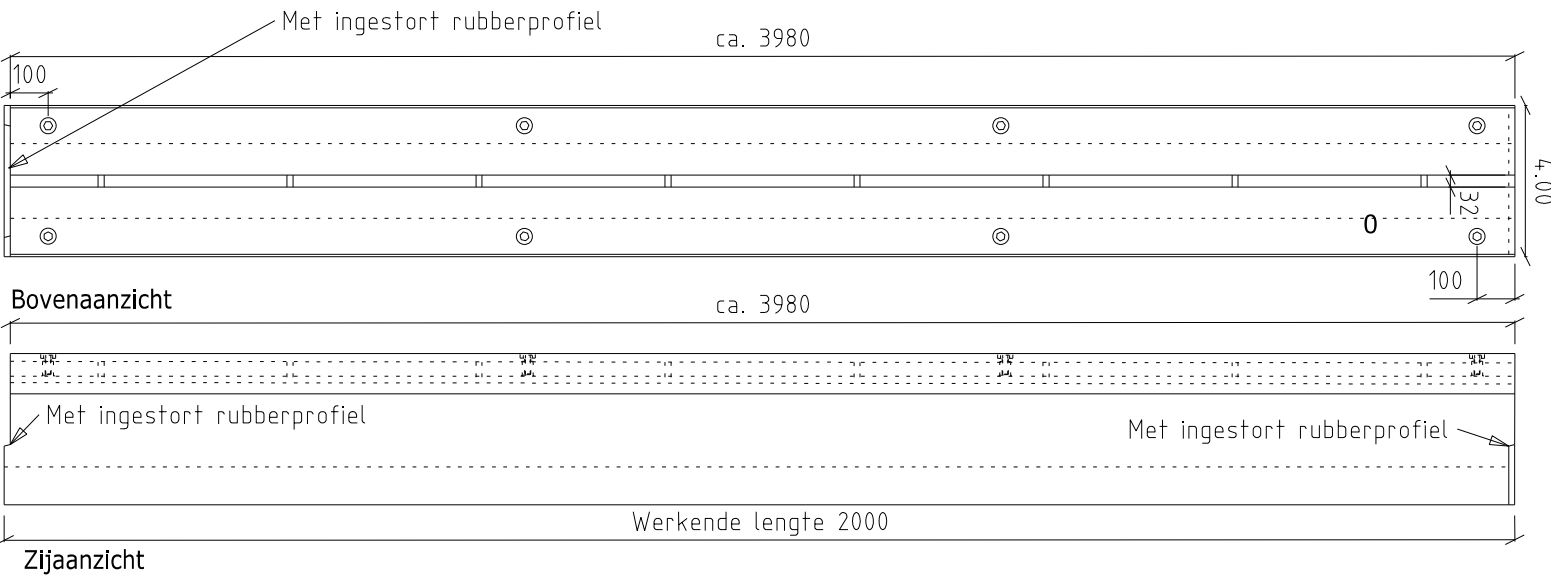
RESIDENTIEKWALITEIT

blad: RAF 15

HANDBOEK OPENBARE RUIMTE  
STANDAARD WEGENBOUWDETAILS



schaal 1:20



ZANDVANG SCHAAL 1:50