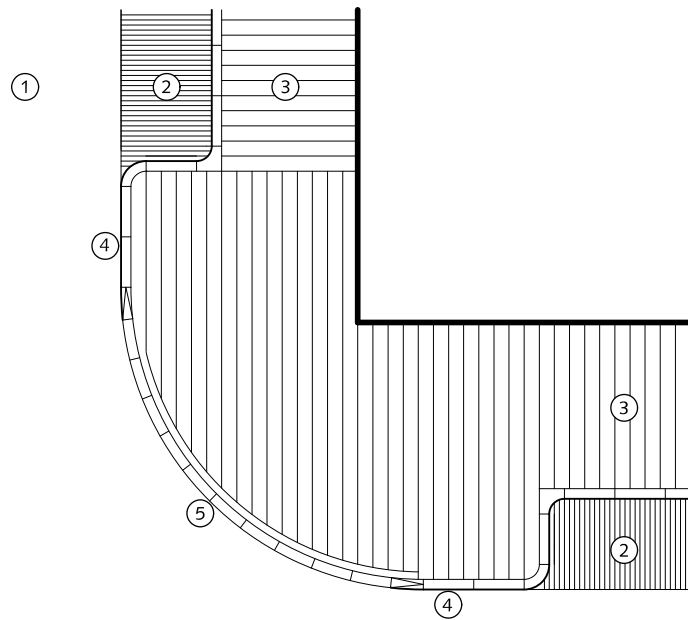
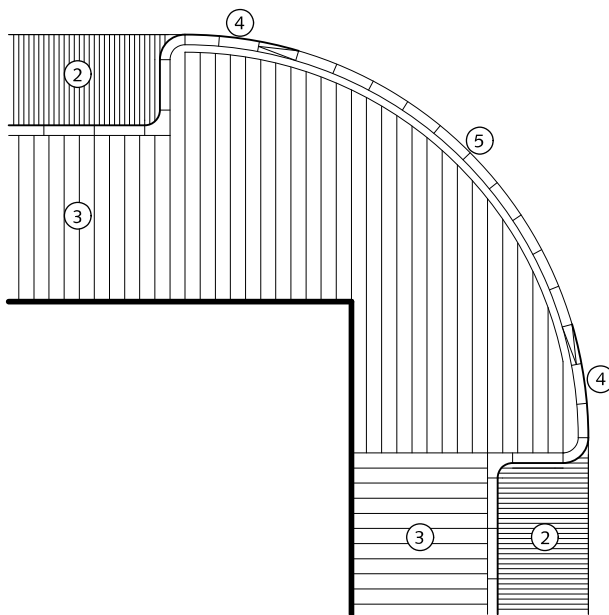


① HOOFDRICHTING

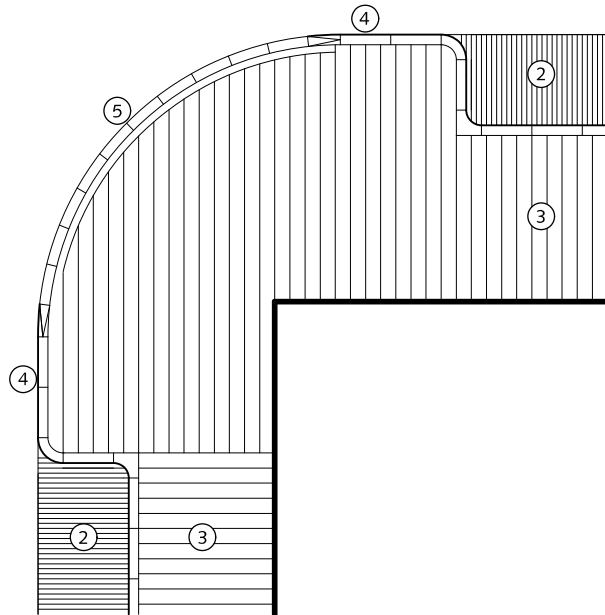
Voor bestratingsrichting rijweg zie blad RRI 12



HOOFDRICHTING ①



①



①

TROTTOIRS BESTRATINGSRICHTING ongelijkwaardige kruising

- ① Rijweg (asfalt, straatbaksteen keperverband rood)
- ② Parkeren (straatbaksteen elleboogverband rood)
- ③ Trottoir betontegels 30x30x5/8 cm met uitgewassen deklaag van natuursteensplit of grijs hoogovencement* halfsteensverband
- ④ Trottoirband 18/20x25x78,5cm(bochtband) met uitgewassen deklaag van natuursteensplit of grijs hoogovencement*
- ⑤ Verlaagde trottoirband 18/20x25x78,5cm met uitgewassen deklaag van natuursteensplit of grijs hoogovencement* 4 stuks (inclusief verloop) en altijd in centrum van de bocht
- ⑥ Kapnaad / draaiing bestratingsrichting

* grijs hoogovencement met kleurstelling gelijkwaardig aan portlandcement



Gemeente Den Haag

0 1.5 3 4.5 6 7.5m

schaal 1:150

december 2013

RESIDENTIEKWALITEIT

blad: RTR 06

HANDBOEK OPENBARE RUIMTE
STANDAARD WEGENBOUWDETAILS